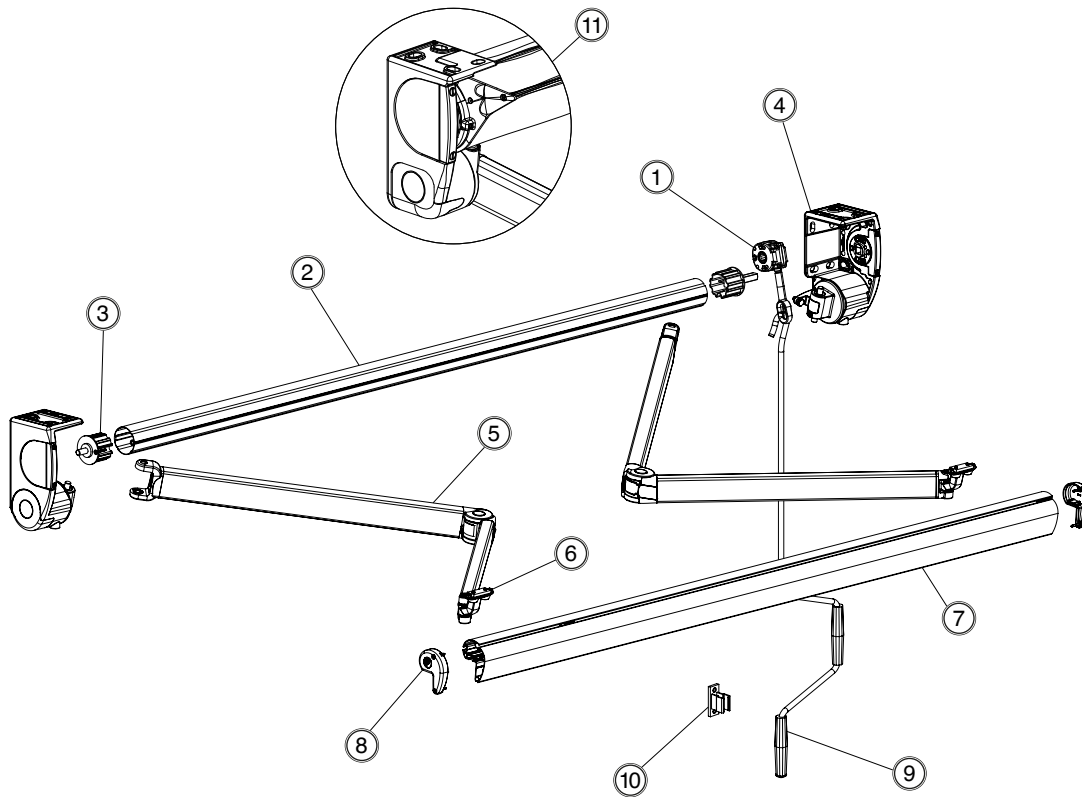


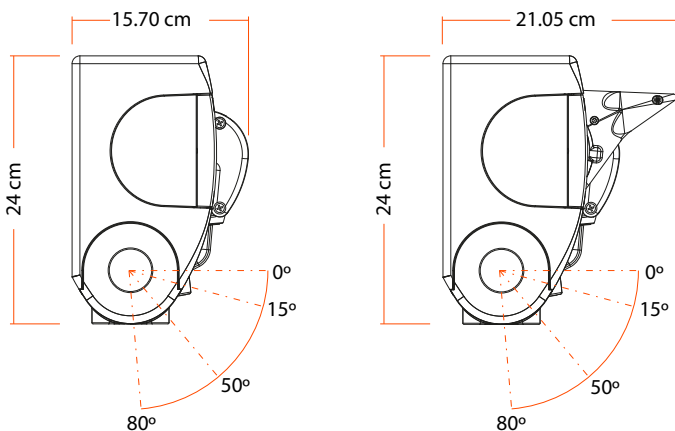
FICHATECNICA

BRAZOS INVISIBLES - RODAS 350

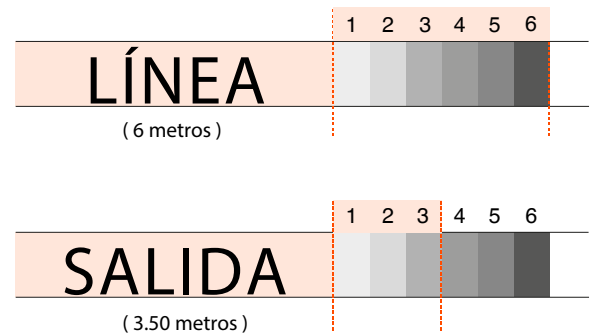


1. Máquina
2. Eje ojiva
3. Cápsula
4. Soportes
5. Brazos 350
6. Regletas
7. Barra de carga
8. Tapas barra de carga
9. Manivela
10. Pinza manivela
11. Simicofre

DIMENSIONES DEL MONOBLOCK SAMOS



DIMENSIONES MÁXIMAS



RESISTENCIA A LAS CARGAS DEL VIENTO



30-39 km/h

CLASE 1