

FICHATECNICA

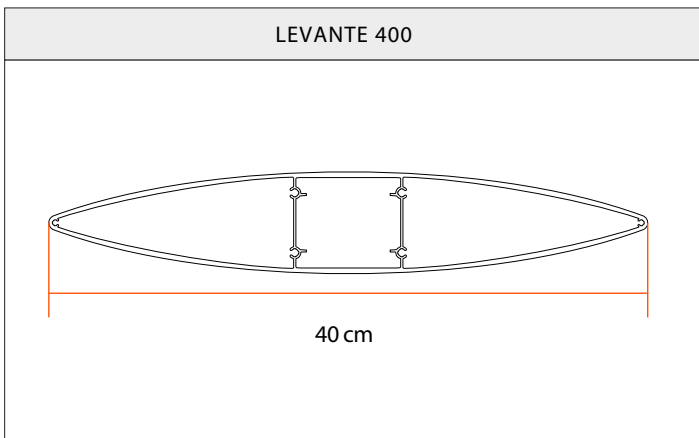
CELOSÍA MÓVIL LEVANTE 400

CARACTERÍSTICAS GENERALES

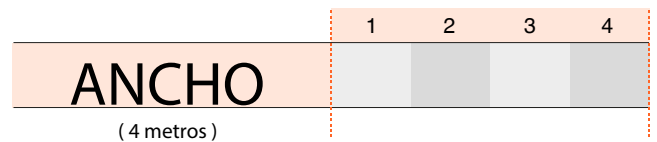
Material	Aluminio
Peso	6598 Kg/m
Sección	2444.34 mm ²
Perímetro Total	1975.97 mm



DIMENSIONES LAMA LEVANTE 400



ANCHURA MÁXIMA



RESISTENCIA A LAS CARGAS DEL VIENTO



(90-104 km/h)

CLASE 6