

FICHATECNICA

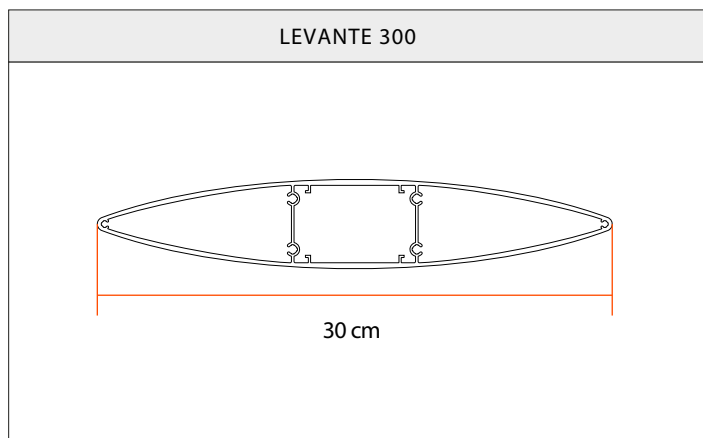
CELOSÍA MÓVIL LEVANTE 300

CARACTERÍSTICAS GENERALES

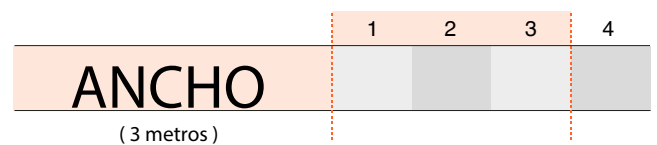
Material	Aluminio
Peso	4, 317 Kg/m
Sección	1598.55 mm ²
Perímetro Total	1521.30 mm



DIMENSIONES LAMA LEVANTE 300



ANCHURA MÁXIMA



RESISTENCIA A LAS CARGAS DEL VIENTO



(90-104 km/h)

CLASE 6