

FICHATECNICA

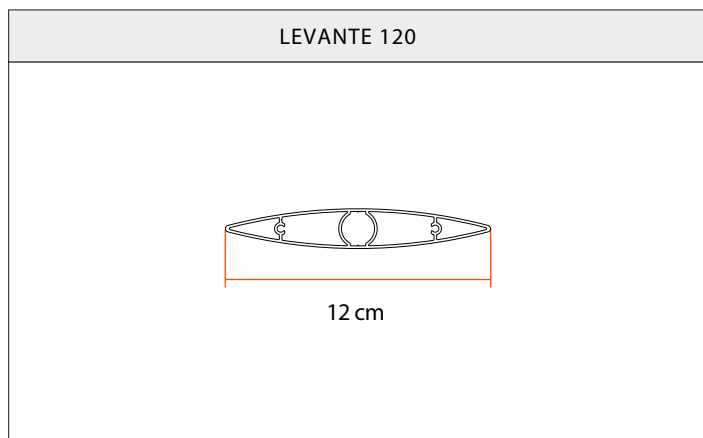
CELOSÍA MÓVIL LEVANTE 120

CARACTERÍSTICAS GENERALES

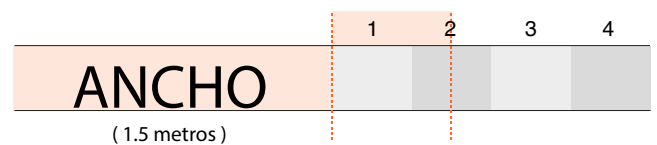
Material	Aluminio
Peso	1,010 Kg/m
Sección	374 mm ²
Perímetro Total	606 mm



DIMENSIONES LAMA LEVANTE 120



ANCHURA MÁXIMA



RESISTENCIA A LAS CARGAS DEL VIENTO



(90-104 km/h)

CLASE 6