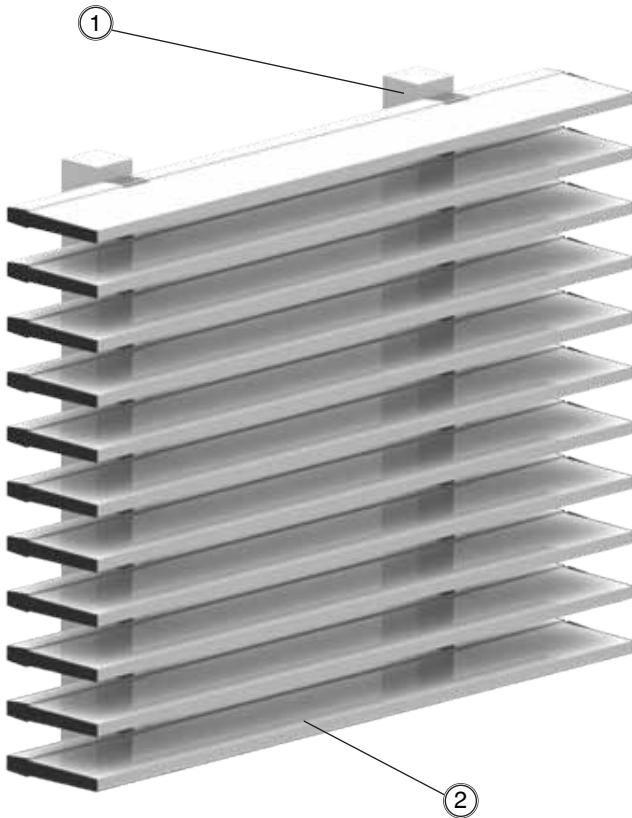


FICHATECNICA

CELOSÍA FIJA VITA



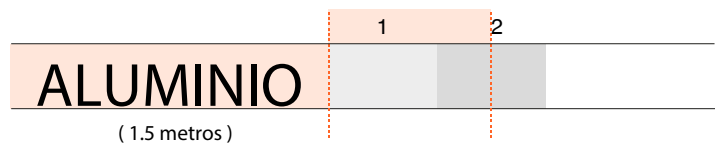
- 1. Soportes
- 2. Lama Fija

OPCIONES DE MONTAJE

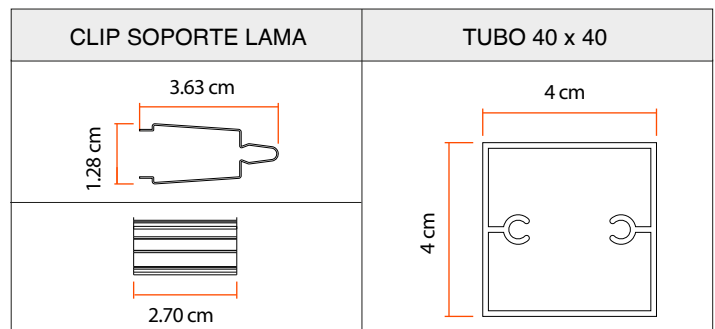
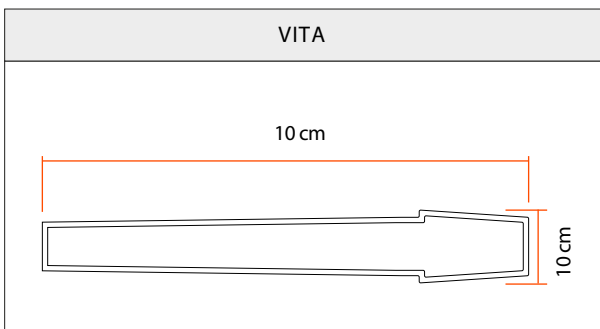
Peso m ²	6.85
Separación máx. entre soportes	150 cm
Luz entre lamas	45 mm

*Largo de producción: 6 metros

SEPARACIÓN MÁXIMA ENTRE SOPORTES



DIMENSIONES LAMA VITA



RESISTENCIA A LAS CARGAS DEL VIENTO



(90-104 km/h)

CLASE 6