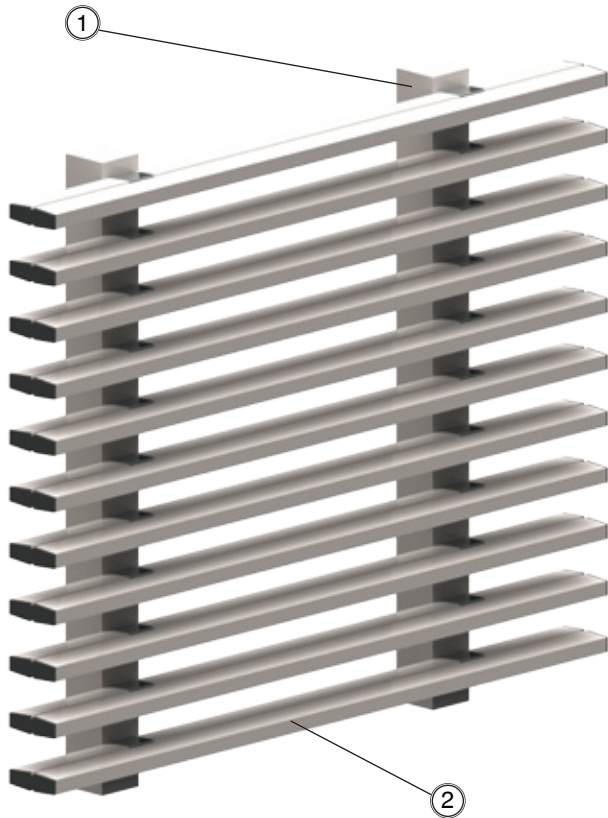


# FICHATECNICA

## CELOSÍA FIJA BELLA



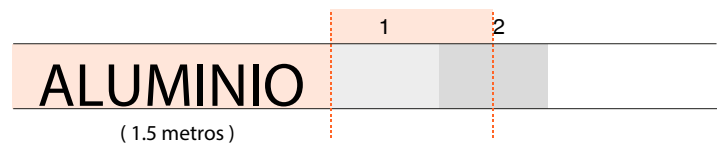
1. Soportes
2. Lama Fija

### OPCIONES DE MONTAJE

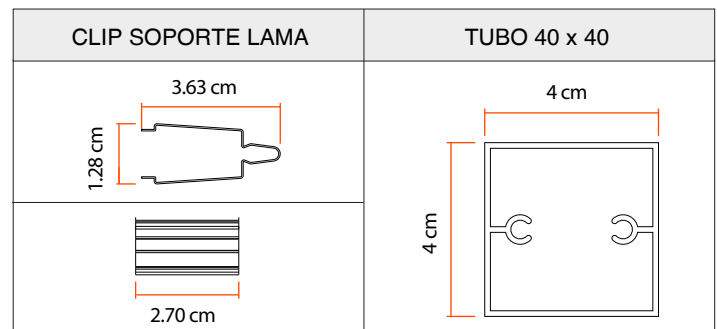
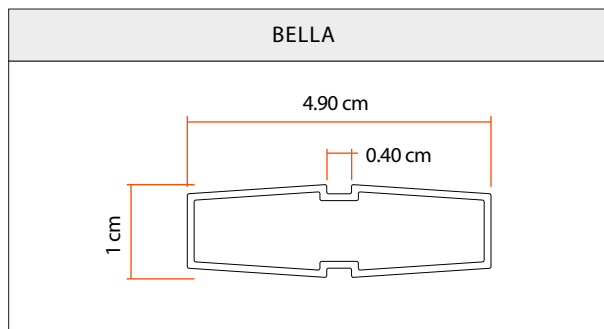
Peso m <sup>2</sup>	6.85
Separación máx. entre soportes	150 cm
Luz entre lamas	45 mm

\*Largo de producción: 6 metros

### SEPARACIÓN MÁXIMA ENTRE SOPORTES



### DIMENSIONES LAMA BELLA



### RESISTENCIA A LAS CARGAS DEL VIENTO



(90-104 km/h)

# CLASE 6