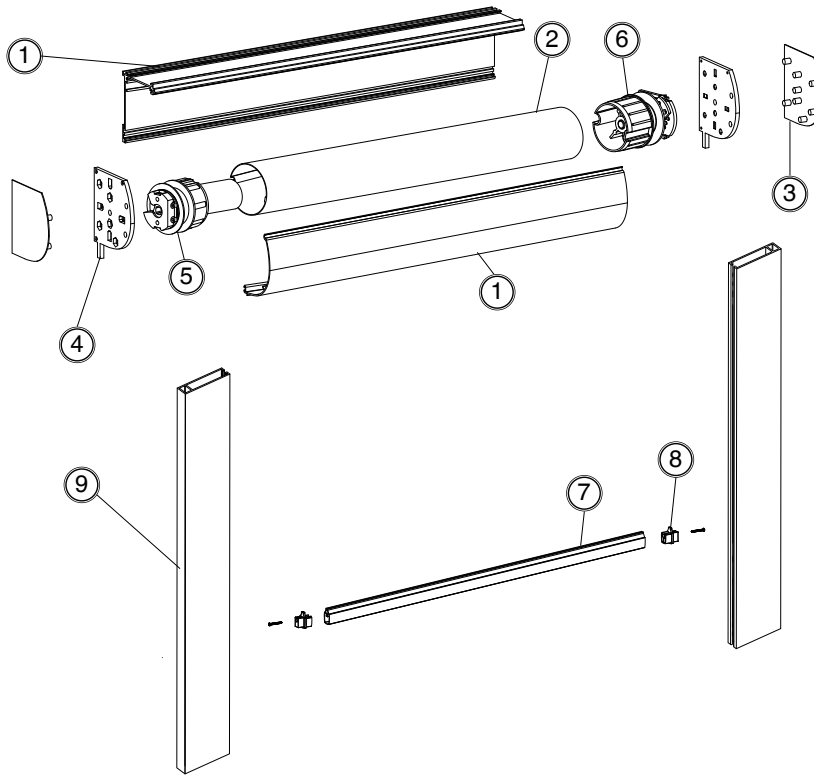


FICHATECNICA

ESTOR COFRE GUÍA

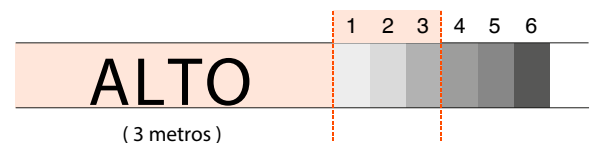
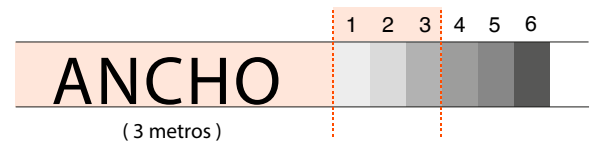


1. Perfiles cofre
2. Eje
3. Laterales cofre
4. Soporte motor (opcional)
5. Motor (opcional)
6. Contera
7. Remate
8. Tapón remate
9. Guía

DIMENSIONES DEL ESTOR COFRE GUÍA

Cofre	Guías
	<b>AL 40</b> 
	<b>AL 55</b> 
<b>AL 40</b> 	<b>AL 55</b> 

DIMENSIONES MÁXIMAS



RESISTENCIA A LAS CARGAS DEL VIENTO



30 - 39km/h

**CLASE 1**