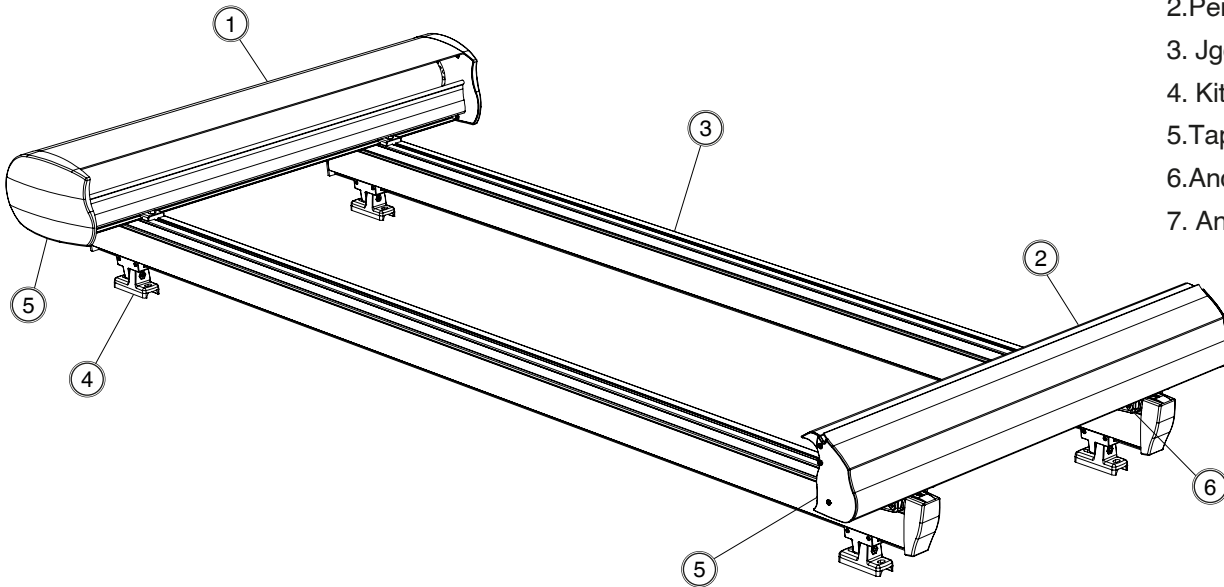


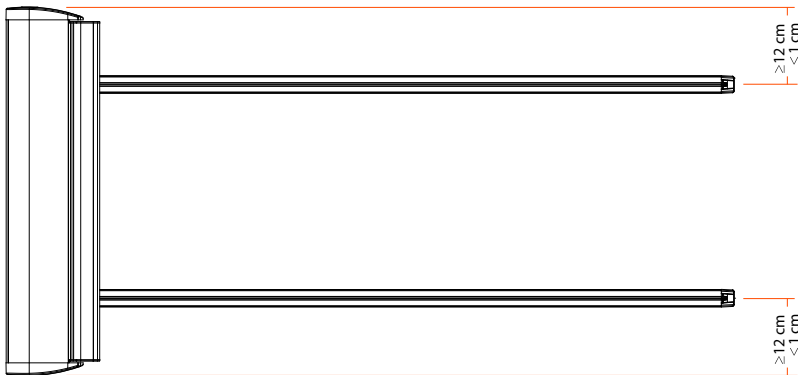
FICHATECNICA

CRETA

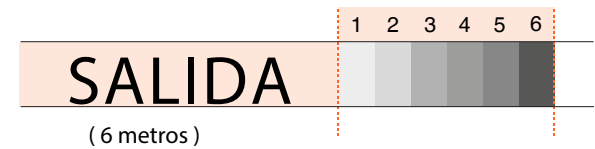
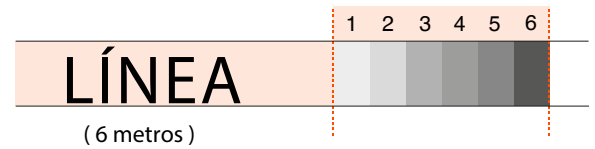


1. Perfiles cofre
2. Perfil barra de carga
3. Jgo. guías
4. Kit anclaje
5. Tapas cofre
6. Anclaje articulado
7. Anclaje pared (opcional)

DIMENSIONES DEL CRETA



DIMENSIONES MÁXIMAS



RESISTENCIA A LAS CARGAS DEL VIENTO



UNE-EN 1932:2001

CLASE 2