

N° de Piezas :

Tela:

Accionamiento:

*Marcar en el dibujo el lado del accionamiento

Automatizaciones

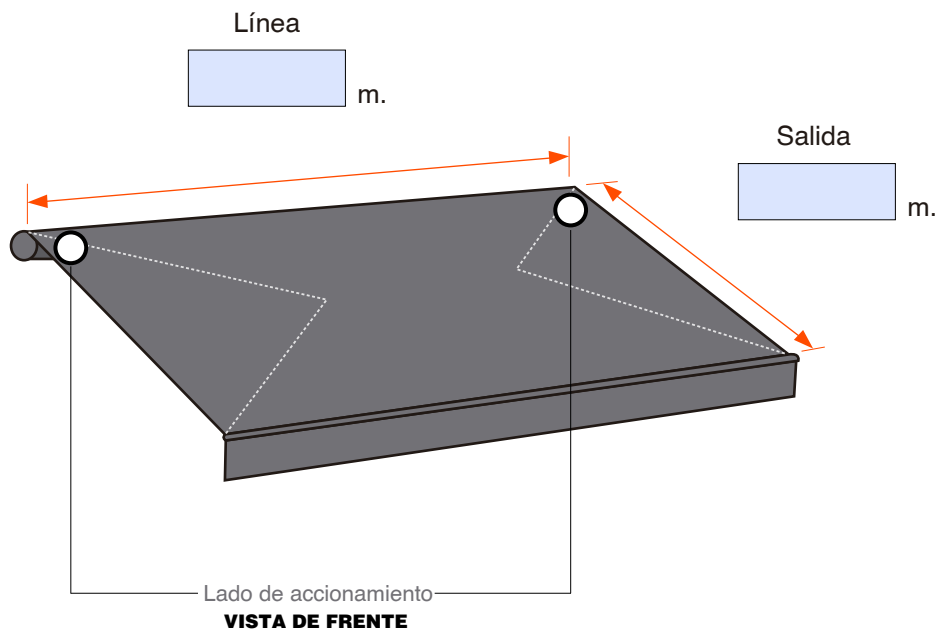
Modelos

*Observar medidas máximas y mínimas de cada modelo de toldo.

Tipo de Bambalina

Recta	<input type="checkbox"/>	<input type="radio"/>
Con Ondas	<input type="checkbox"/>	<input type="radio"/>
Sin Bambalina	<input type="checkbox"/>	<input type="radio"/>

Observaciones



DATOS DEL CLIENTE



Nombre :

Empresa:

Obra :

Medidas tomadas por:

Fecha:

 Firma del cliente: