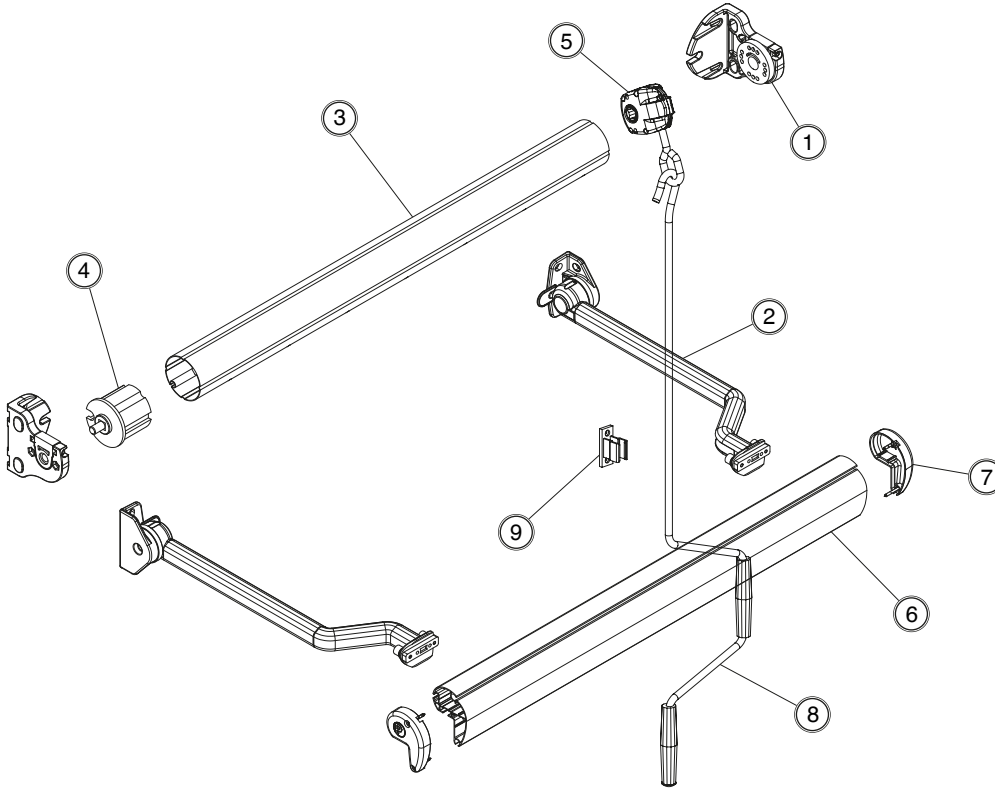


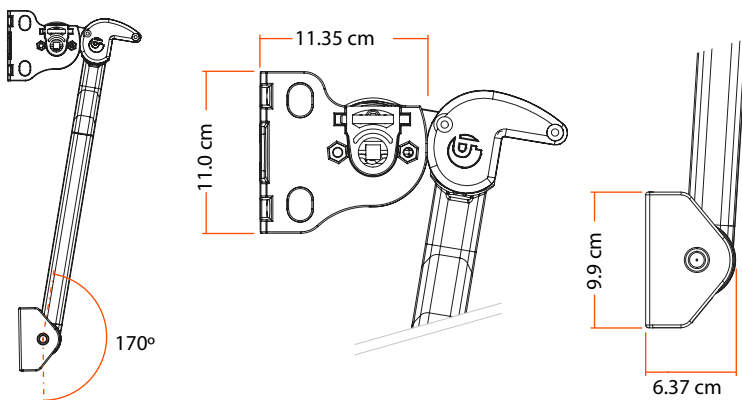
FICHATECNICA

PUNTO RECTO

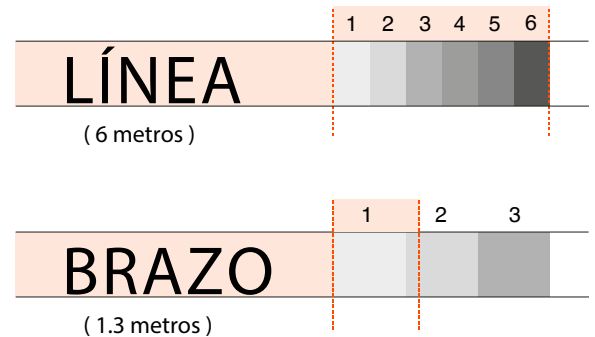


1. Soportes
2. Brazo
3. Eje Ojiva
4. Cápsula C/Espiga
5. Máquina
6. Barra de carga
7. Tapas barra de carga
8. Manivela
9. Pinza manivela

DIMENSIONES DEL PUNTO RECTO



DIMENSIONES MÁXIMAS



RESISTENCIA A LAS CARGAS DEL VIENTO



39-50 km/h

CLASE 3