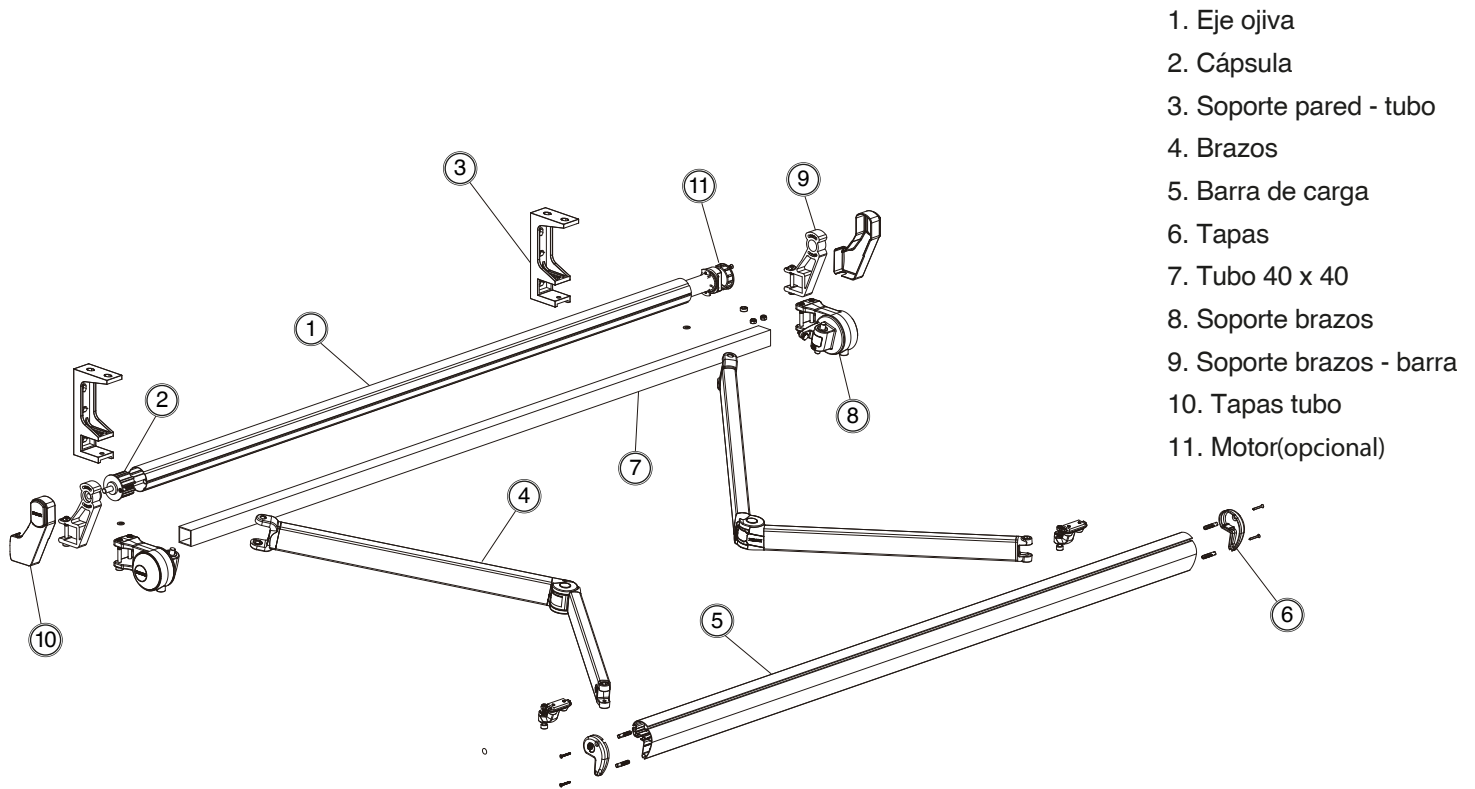


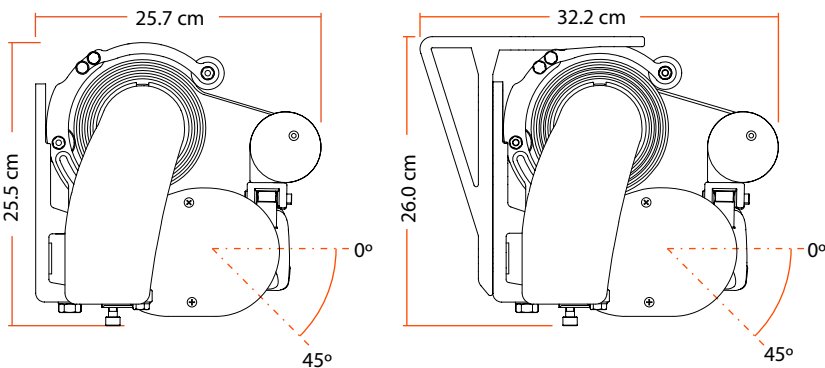
FICHATECNICA

BRAZOS INVISIBLES - MONOBLOCK (SAMOS)

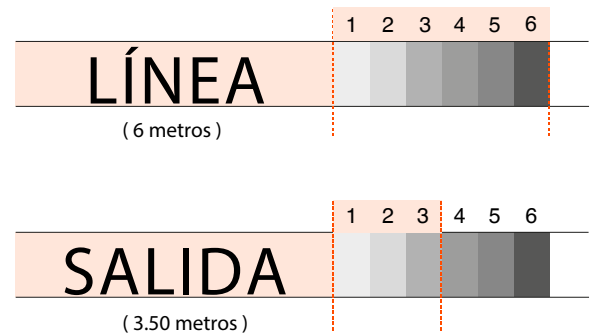


1. Eje ojiva
2. Cápsula
3. Soporte pared - tubo
4. Brazos
5. Barra de carga
6. Tapas
7. Tubo 40 x 40
8. Soporte brazos
9. Soporte brazos - barra
10. Tapas tubo
11. Motor(opcional)

DIMENSIONES DEL MONOBLOCK SAMOS



DIMENSIONES MÁXIMAS



RESISTENCIA A LAS CARGAS DEL VIENTO



30-39 km/h

CLASE 1