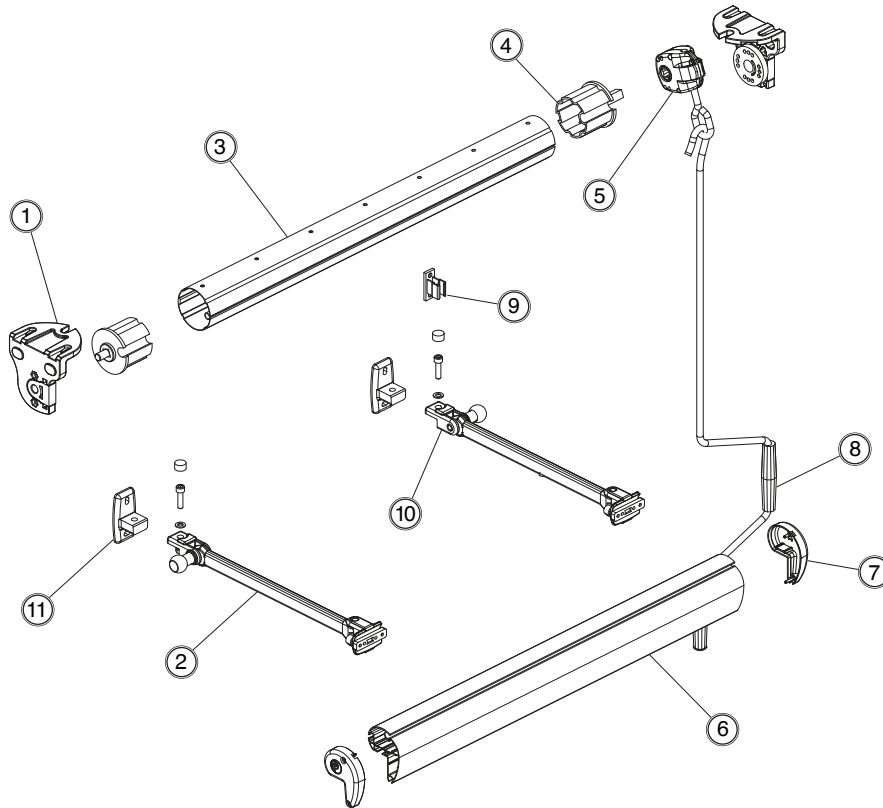


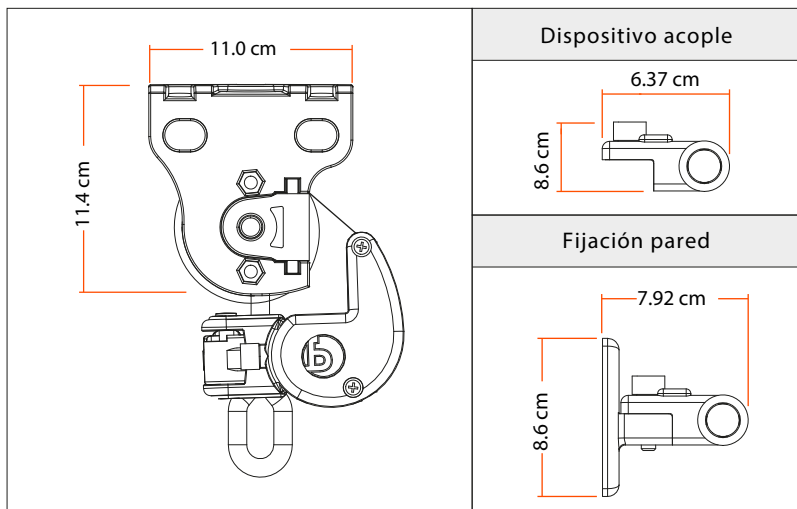
FICHATECNICA

ESTOR CAÍDA VERTICAL

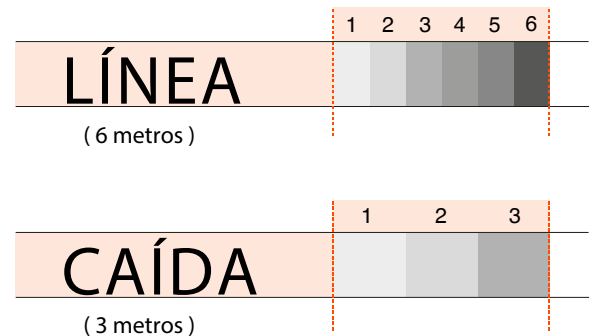


1. Soportes
2. Brazo
3. Eje Ojiva
4. Cápsula C/Espiga
5. Máquina
6. Barra de carga
7. Tapas barra de carga
8. Manivela
9. Pinza manivela
10. Jgo. soporte Barandilla
11. Soporte Obra (opcional)

DIMENSIONES DEL ESTOR CAÍDA VERTICAL



DIMENSIONES MÁXIMAS



RESISTENCIA A LAS CARGAS DEL VIENTO



39-50 km/h

CLASE 3