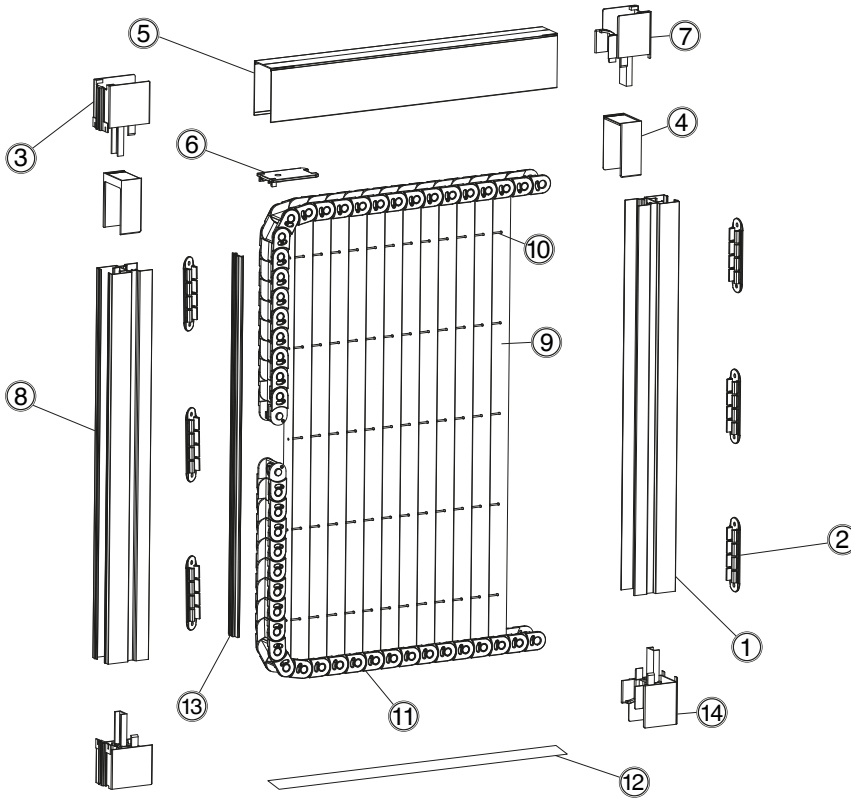


FICHATECNICA

PLISADA DE CADENA 1H



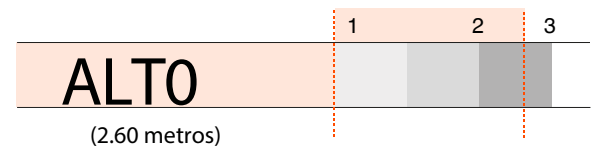
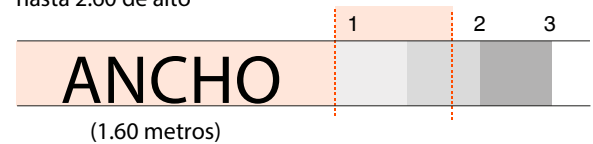
1. Perfil fijo
2. Placa anclaje
3. Escuadra superior
4. Tapa escuadra
5. Guía superior
6. Tapa cantonera
7. Cantonera superior
8. Perfil móvil
9. Tela plisada
10. Hilo
11. Cadena
12. Carril inferior
13. Perfil imán cierre
14. Cantonera inferior

DIMENSIONES DE LA MOSQUITERA

Carril superior	Perfil plisada movil	Perfil plisada doble
	Perfil plisada cierre imán	

DIMENSIONES MÁXIMAS

1. Medidas de hasta 2.60 de alto



2. Medidas de hasta 3.10 de alto

